

# 1 Eine pneumatische Schaltung beschreiben

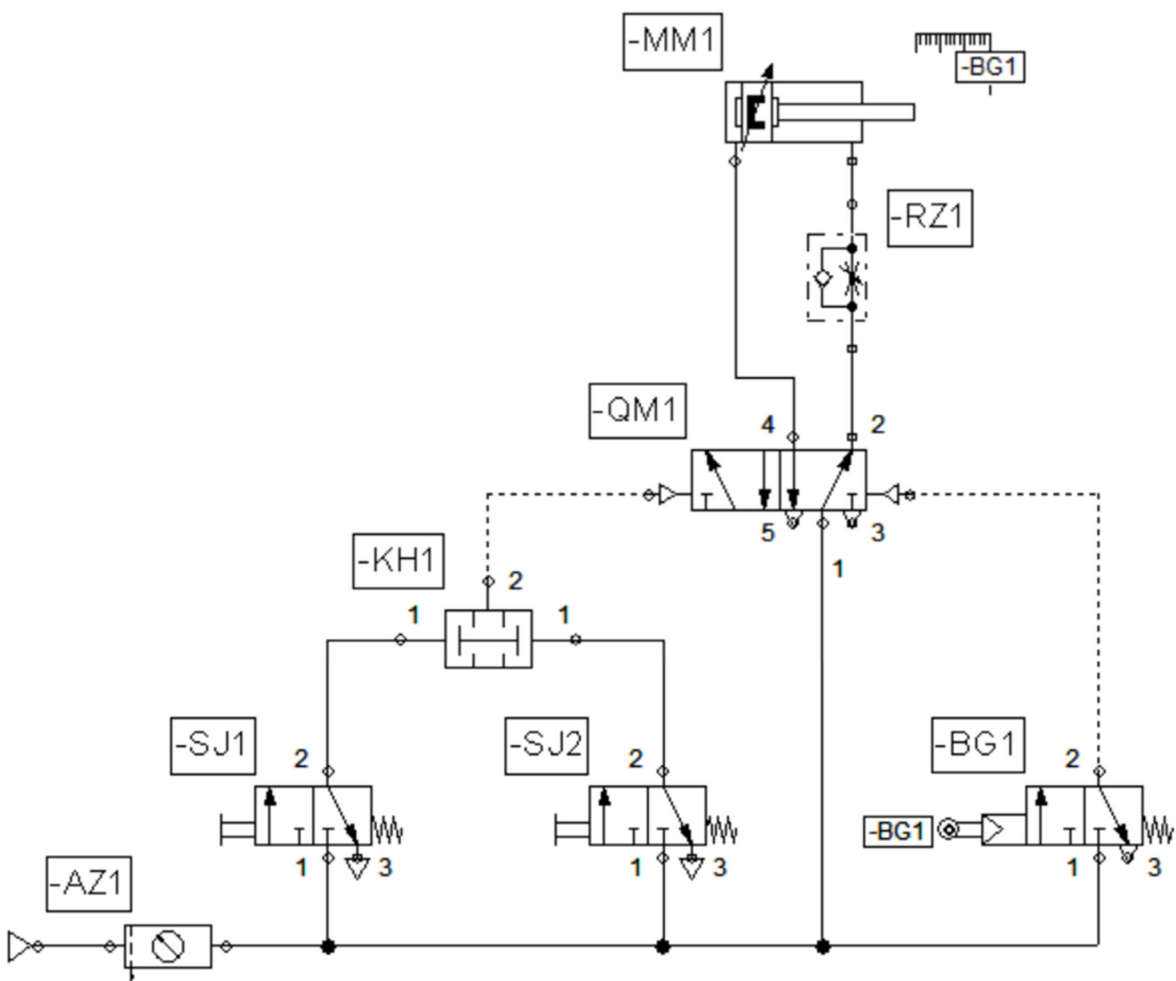
## Schaltplan einer Prägevorrichtung

Mit einer Prägevorrichtung werden Bauteile aus Kunststoff markiert.

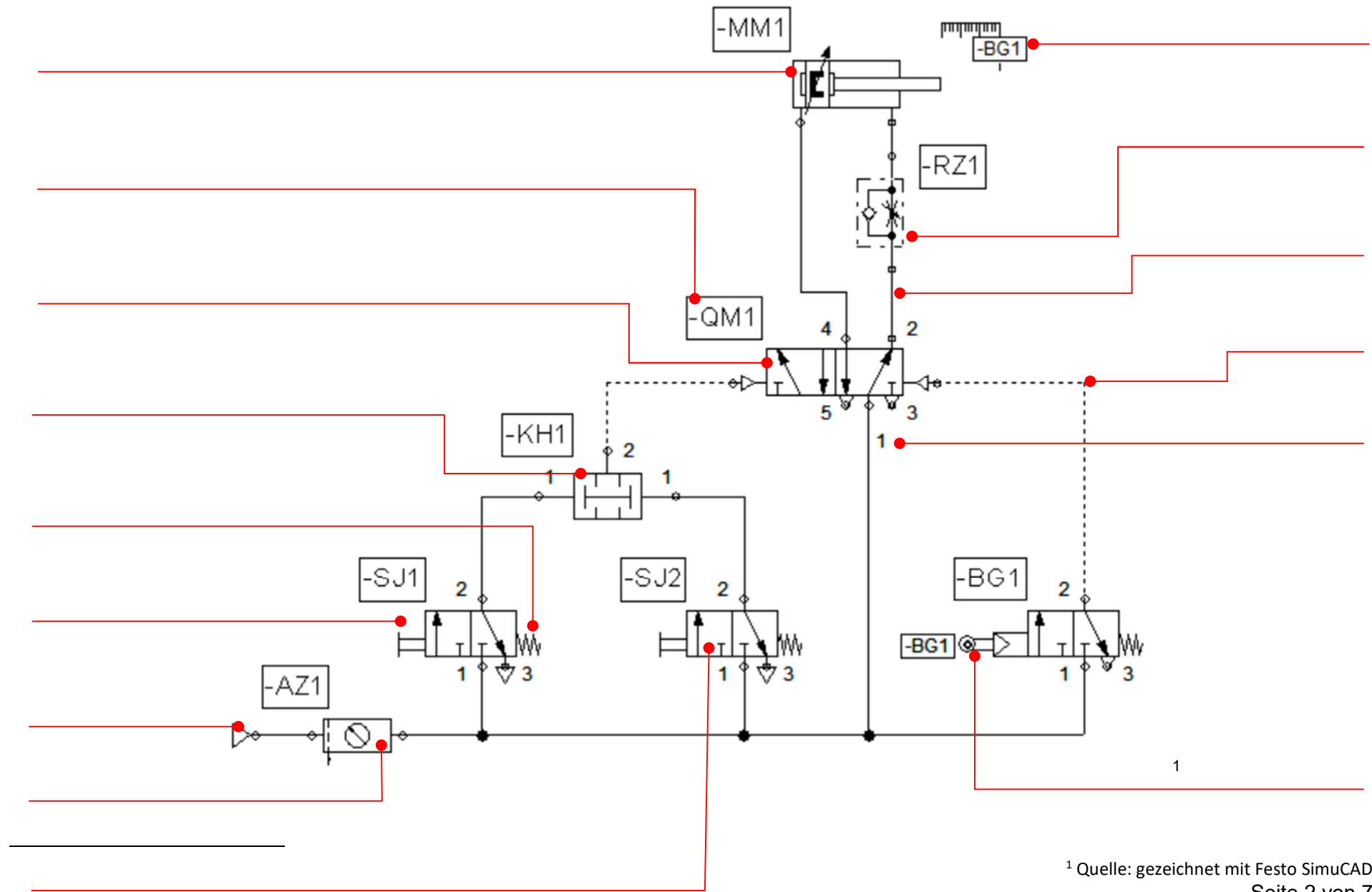
Zur Sicherheit müssen zwei Taster gedrückt werden.

Dann fährt der Zylinder aus, die Bauteile werden markiert.

Danach fährt der Zylinder automatisch wieder zurück.


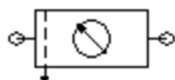
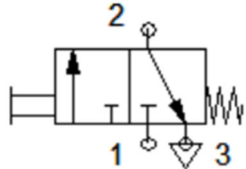
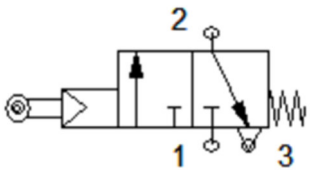
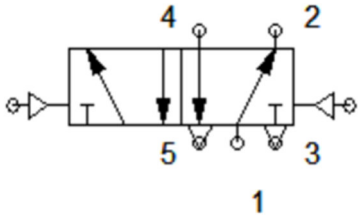

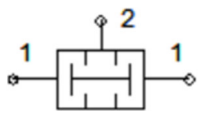
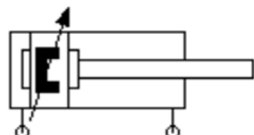


- Ergänzen Sie auf der Folgeseite die fehlenden Begriffe mit ihren Artikeln.  
Verwenden Sie ein Tabellenbuch.
- Schreiben Sie passende Verben zu den Bauteilen auf Seite 3.





**c Schreiben Sie neben das pneumatische Schaltsymbol die passende Bezeichnung mit Artikel. Verwenden Sie dazu ein Tabellenbuch.**

Schaltsymbol <sup>3</sup>	Bezeichnung	Artikel
		
		
		
		
		
		
		
		

<sup>3</sup> Quelle: Festo FluidSIM

## 2 Vorgangsbeschreibung/Ablaufbeschreibung

**Achten Sie auf das richtige Verwenden der dazugehörigen Präpositionen.**

**Hier sind nochmals die wichtigsten Regeln:**

<p>Präposition + <b>Akkusativ</b>  <i>Das Werkzeug ist <b>für</b> den Meister.</i></p>	<p>Nach den Präpositionen:  <b>für, durch, gegen, ohne, um</b>          kommt immer der <b>Akkusativ</b>.</p>
<p>Präposition + <b>Dativ</b>  <i>Ich arbeite <b>mit</b> der Bohrmaschine.</i></p>	<p>Nach den Präpositionen:  <b>aus, bei, mit, nach, seit, von, zu</b>          kommt immer der <b>Dativ</b>.</p>
<p>Präposition + Akkusativ/Dativ          (Wechselpräpositionen)  <i>Wir fahren <b>auf</b> die Baustelle. (wohin?)</i>  <i>Wir sind <b>auf</b> der Baustelle. (wo?)</i></p>	<p>Nach den Präpositionen:  <b>in, an, auf, vor, hinter, unter, über, zwischen, neben</b> kommt entweder der <b>Akkusativ (wohin?)</b> oder der <b>Dativ (wo?)</b>.</p>
<p><b>Achtung:</b> Präpositionen können sich „verstecken“:          in dem Rohr ⇔ im Rohr          durch das Rohr ⇔ durchs Rohr          unter dem Filter ⇔ unterm Filter          auf das Ventil ⇔ aufs Ventil</p>	



**b Markieren Sie in Ihrem Text die Präpositionen und die dazugehörigen Fälle.**

Beispiel	Präposition	Dativ	Akkusativ
Die Luft kommt	aus	der Druckquelle	
Die Luft fließt	durch		die Wartungseinheit AZ1.

**c Erklären Sie Ihren Kolleginnen und Kollegen den Ablauf mündlich.  
 Verwenden Sie dazu nur den Plan auf dieser Seite.**

